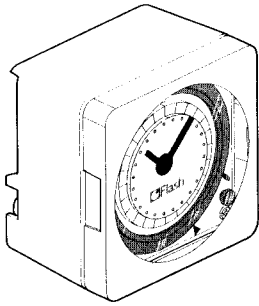


# Flash



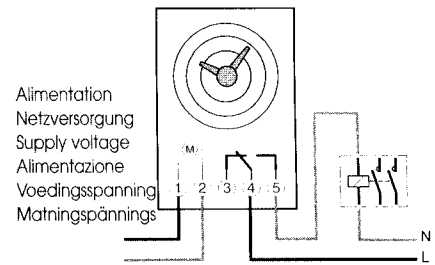
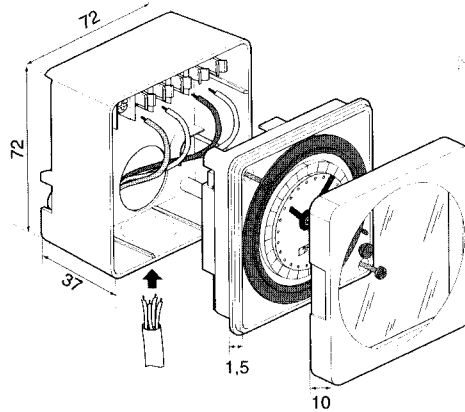
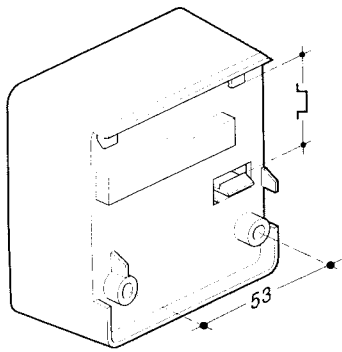
- (F) Interrupteurs horaires
- (D) Schaltuhren
- (GB) Time switch
- (I) Interruttori orari
- (NL) Schakelklok
- (S) Kopplingsur

- Notice d'instructions
- Bedienungsanleitung
- User instructions
- Istruzioni d'uso
- Bedieningshandleiding
- Bruksanvisning

## FLASH COMPACT série 16000

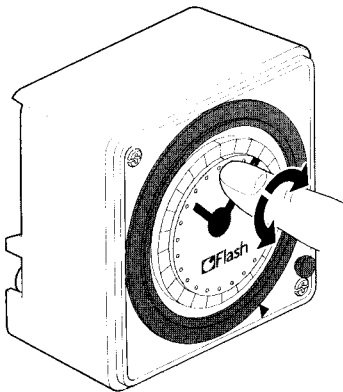
Fixation - Befestigung - Fixing -  
Fissaggio - Hechting - Montage.

Raccordement - Anschluß - Connection - Collegamenti elettrici - Aansluiting - Anslutning.



Mise à l'heure et au jour - Zeit und  
Tageinstellung - Time / day setting -  
Impostazione ora e giorno - Tijinstelling -  
Tid / dag inställning.

Cadran de commande - Schaltscheibe -  
Switching dial - Disco di regolazione -  
Programmaschijf - Tidskiva.



1 contact à inverseur  
16 A 250 V~ AC1 (charge résistive)  
3 A 250 V charge inductive  $\cos \varphi 0,6$   
1000 W lampe à incandescence

1 Wechsler  
16 A 250 V~ AC1 (ohmsche Last)  
3 A 250 V Induktive Last  $\cos \varphi 0,6$   
1000 W Glühlampen

1 Changeover switch  
16 A 250 V~ AC1 (resistive load)  
3 A 250 V inductive load  $\cos \varphi 0,6$   
1000 W incandescent lighting

1 contatto in scambio  
16 A 250 V~ AC1 (carico resistivo)  
3 A 250 V carico induttivo  $\cos \varphi 0,6$   
1000 W lampada ad incandescenza.

1 wisselcontact  
16 A 250 V~ AC1 (resistieve belasting)  
3 A 250 V inductieve belasting  $\cos \varphi 0,6$   
1000 W gloeilamp belasting.

1 vxl kontakt  
16 A 250 V~ AC1 (resistiv last)  
3 A 250 V inductiv last  $\cos \varphi 0,6$   
1000 W glödljus.

- Commutation manuelle : retour au fonctionnement automatique à la prochaine commutation.
- Handschalter: mit dem nächsten Schaltwechsel kehrt die Schaltuhr in den Automatikbetrieb zurück.
- Manual override : switch back to automatic mode at the next switching action.
- Forzatura manuale: ritorno al funzionamento automatico alla prossima commutazione.
- Handschakelaar : het programma schakelt terug naar de stand "automatisch" bij de eerstvolgende programma-puls.
- Manuell "overstyrning" : efter nästa kopplingår programmet åter mormalt.

Programmation  
Programmierung  
Programming

Programming  
Programmazione

